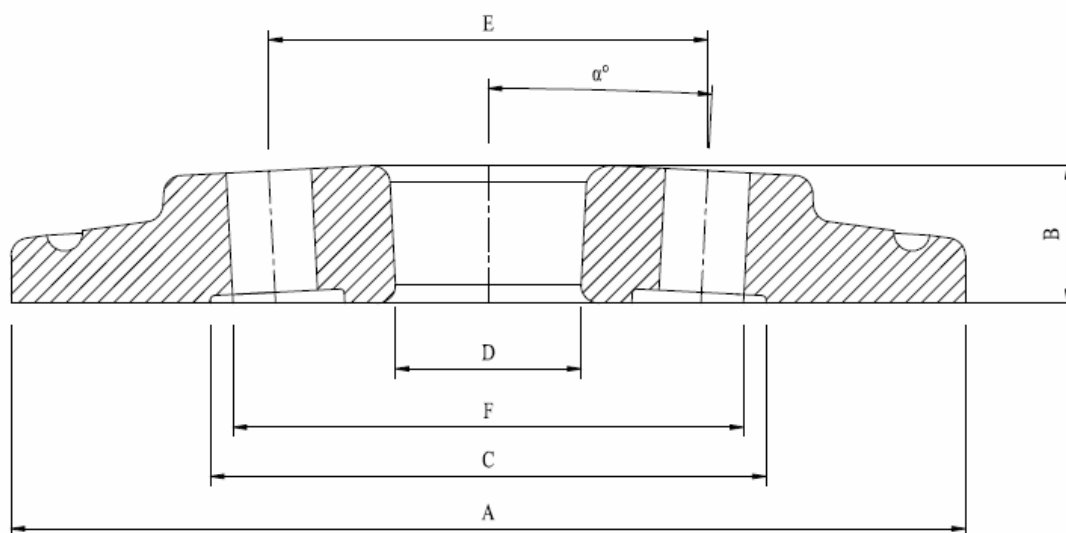


GEOMETRIE PIASTRE A CORREDO DI TIRANTI A TREFOLI



<i>Piastra tipo</i>	<i>A</i> (mm)	<i>B</i> (mm)	<i>C</i> (mm)	<i>D</i> (mm)	<i>E</i>	<i>F</i> (mm)	<i>α</i> °
2TTR-E15	215	31	124	41	N° 2 fori su Ø98	115	3
3TTR-E15	215	31	124	41	N° 3 fori su Ø98	115	3
4TTR-E15	215	31	124	41	N° 4 fori su Ø98	115	3
5TTR-E15	240	37.5	145	41	N° 5 fori su Ø120	135	3
6TTR-E15	280	37.5	168	41	N° 6 fori su Ø143	158	3
7TTR-E15	300	37.5	194	41	N° 7 fori su Ø169	185	3
8TTR-E15	310	37.5	215	41	N° 8 fori su Ø190	205	3