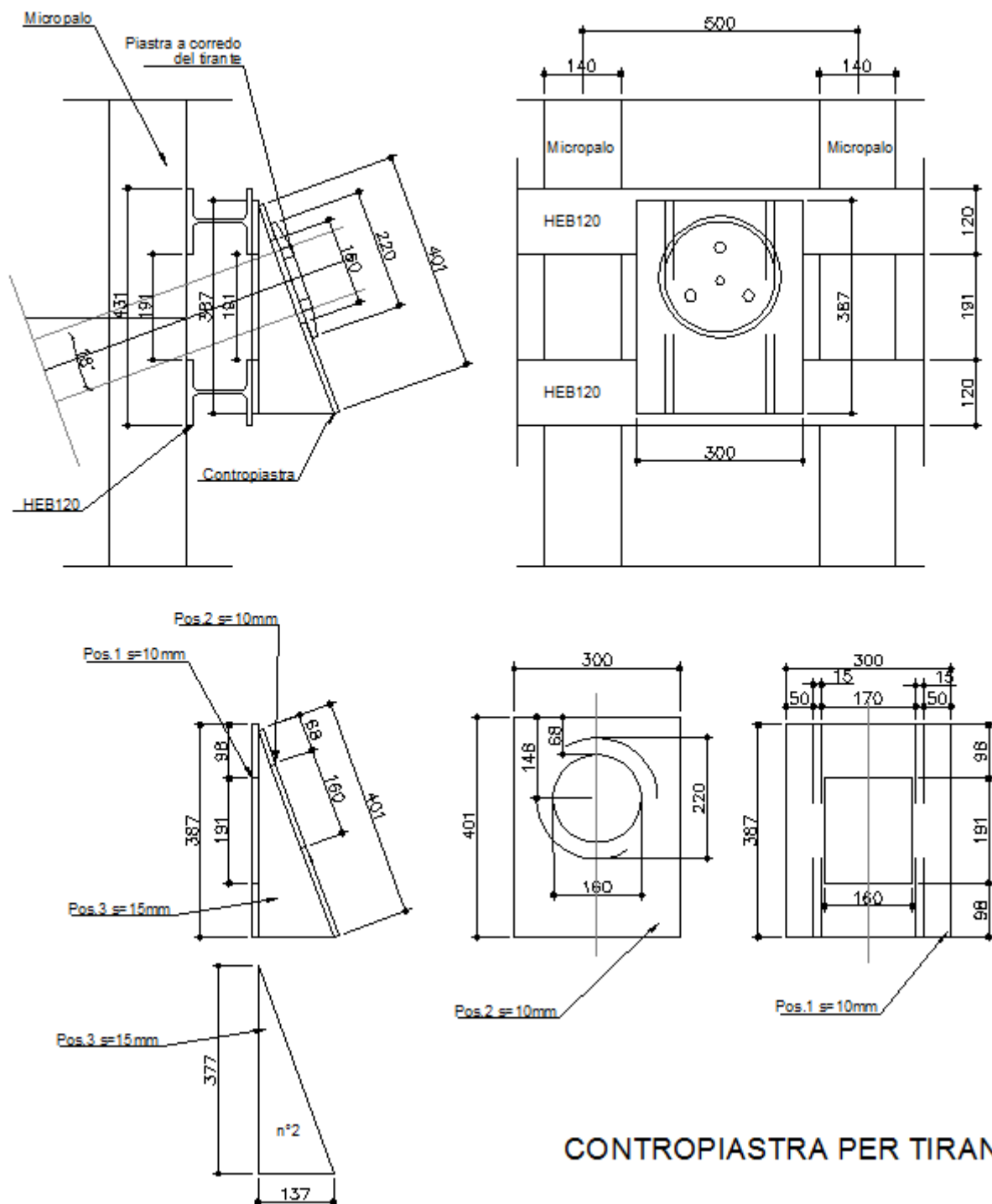


## GEOMETRIE STRUTTURE DI CONTRASTO PER TIRANTI A TREFOLI

### STRUTTURA DI CONTRASTO IN ACCIAIO

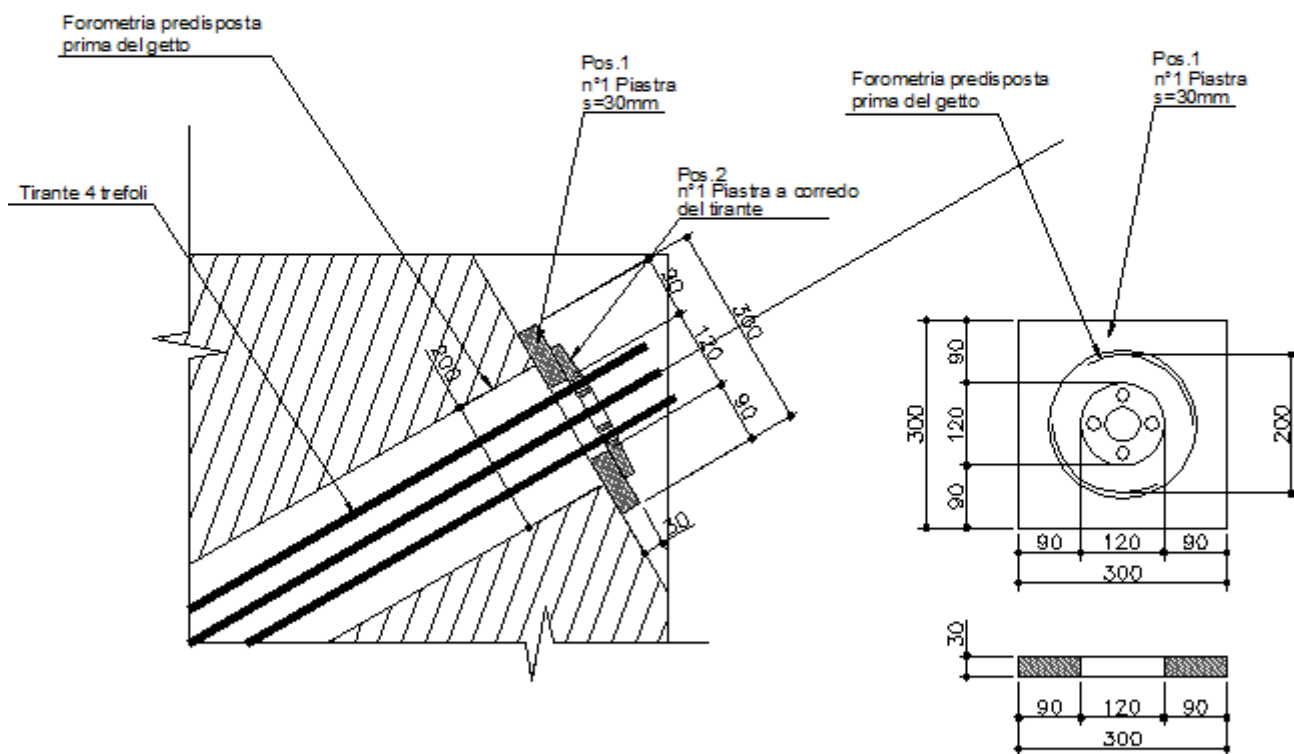
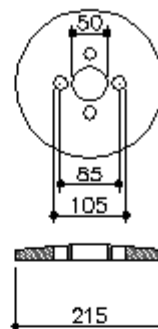
Acciaio S275



CONTROPIASTRA PER TIRANTI

## STRUTTURA DI CONTRASTO IN C.A.

Pos. 2  
n°1 Piastra a corredo  
del tirante



## PARTICOLARE DI ANCORAGGIO TESTA DEL TIRANTE A TREFOLI E CORDOLO IN CA