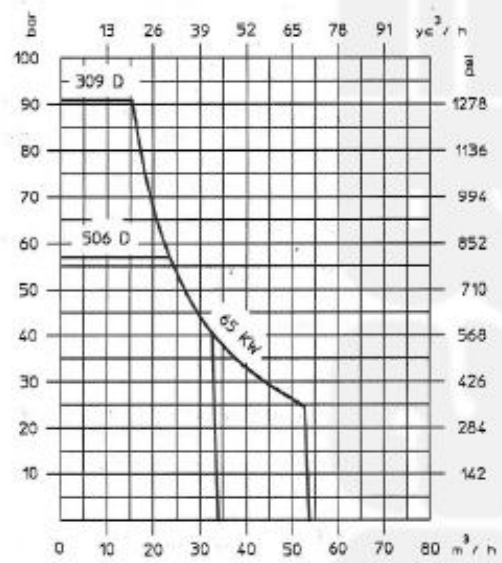
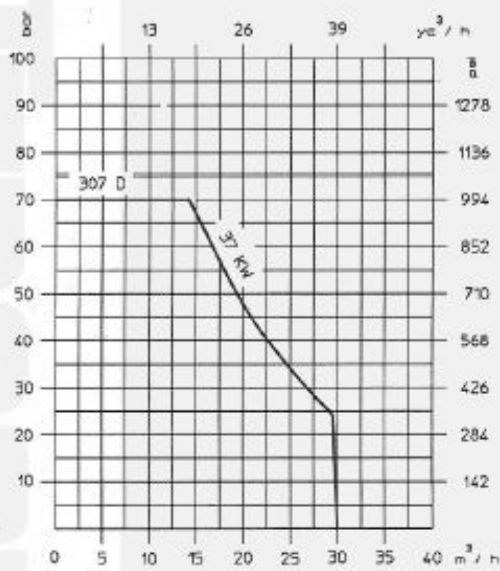
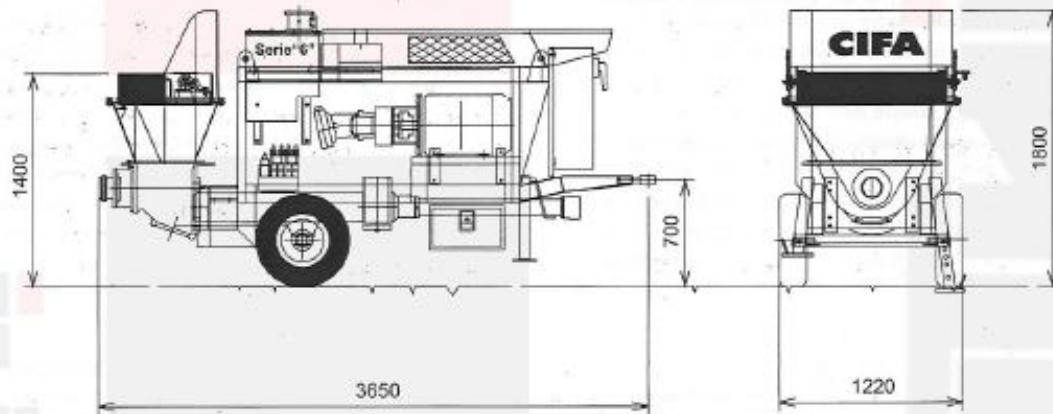


CIFA pompa carrellata PC 506



MODELLO		PC 307	PC 506	PC 309
Potenza motore D/E	kW	37/30	65/55	65/55
Max. produzione teorica	m ³ /h	30	52	34
Max. pressione sul calcestruzzo	bar	70	57	91
Max. numero cicli al minuto		21	36	24
Cilindri pompanti (diam. x corsa)	mm	176x1000	176x1000	176x1000
Capacità tramoggia di carico	l	300	350	350
Alim. lato stelo <input type="checkbox"/> / Alim. lato pistone <input checked="" type="checkbox"/>		<input type="checkbox"/>	<input type="checkbox"/>	<input checked="" type="checkbox"/>